

Sharlock 1 puerta Diagrama de Instalación - dos fuentes

Características

Alimentación: 12V CC
 Consumo: 250 mA
 Contacto Relay Max.: 24V AC/DC - 6A

Indicadores LED

LED1 "ON" Intermitente
 LED2 Sensor 1 Cerrado
 LED3 Sensor 2 Cerrado
 LED4 Relay 1 Activado
 LED5 Relay 2 Activado
 LED6 Status BlueTooth

Borneras

J1 Entrada 12 VCC
 J2 Sensor Puerta abierta 1
 J3 Sensor Puerta abierta 2
 J4 Relay Puerta 1
 J5 Relay Puerta 2

Adaptador 220 VCA
 a 12 Vdc - 1,0 Amp.

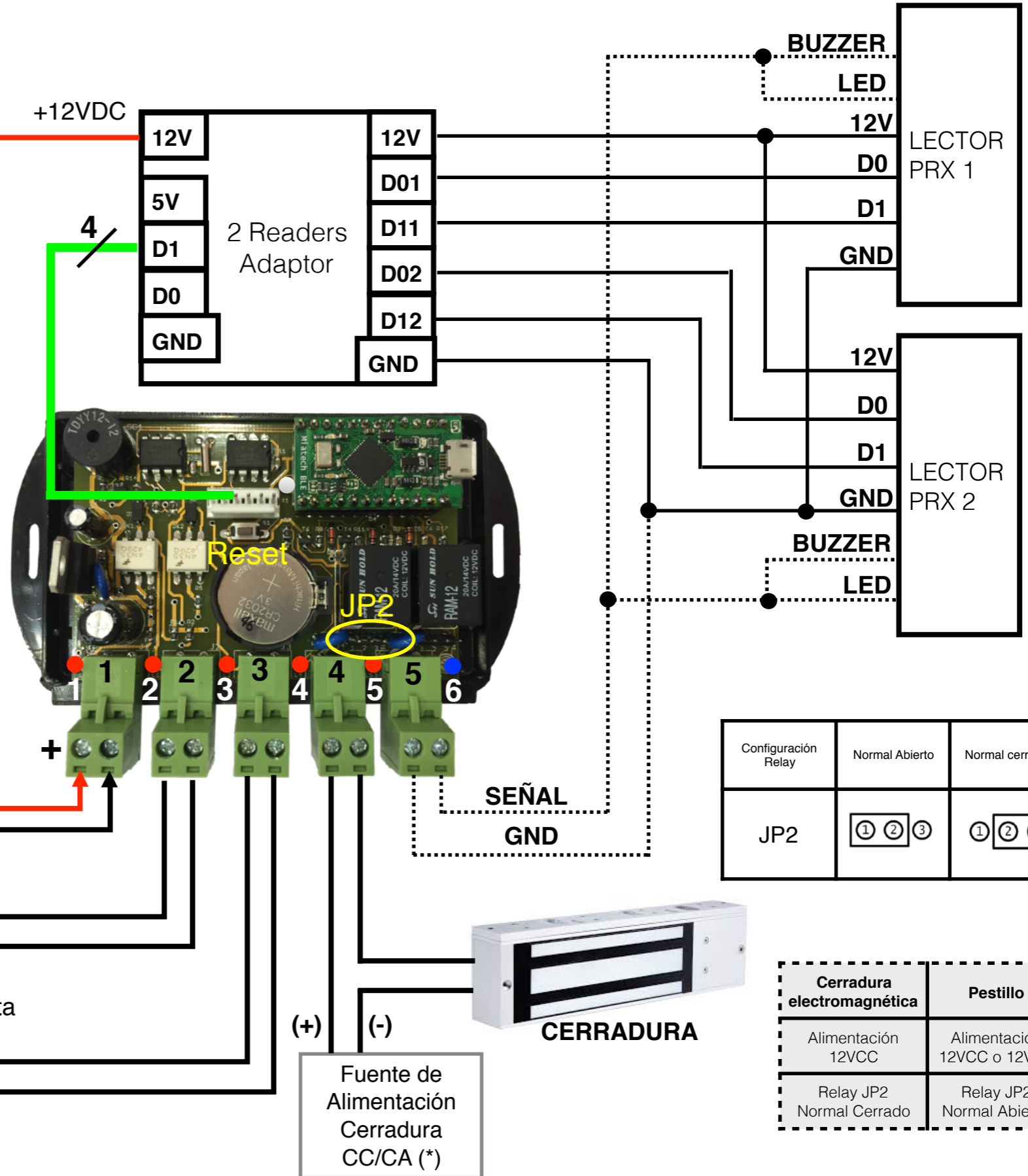
Conector Adaptador de lectoras de tarjetas PRX

P1 Ground (GND)
 P2 SCL (TTL)
 P3 SDA (TTL)
 P4 RX (TTL)
 P5 TX (TTL)
 P6 5VDC (Max. 100 mA)

Sensor Puerta Abierta



Pulsador Salida



Configuración Relay	Normal Abierto	Normal cerrado
JP2	① ② ③	① ② ③

Cerradura electromagnética	Pestillo
Alimentación 12VCC	Alimentación 12VCC o 12VCA
Relay JP2 Normal Cerrado	Relay JP2 Normal Abierto

Sharlock 1 puerta Diagrama de Instalación - una fuente

Características

Alimentación: 12V CC
 Consumo: 250 mA
 Contacto Relay Max.: 24V AC/DC - 6A

Indicadores LED

LED1 "ON" Intermitente
 LED2 Sensor 1 Cerrado
 LED3 Sensor 2 Cerrado
 LED4 Relay 1 Activado
 LED5 Relay 2 Activado
 LED6 Status BlueTooth

Borneras

J1 Entrada 12 VCC
 J2 Sensor Puerta abierta 1
 J3 Sensor Puerta abierta 2
 J4 Relay Puerta 1
 J5 Relay Puerta 2

Fuente Switching
 220VCA a 12
 Vdc - 5,0 Amp.
 (Opcional UPS)

Conector Adaptador de lectoras de tarjetas PRX

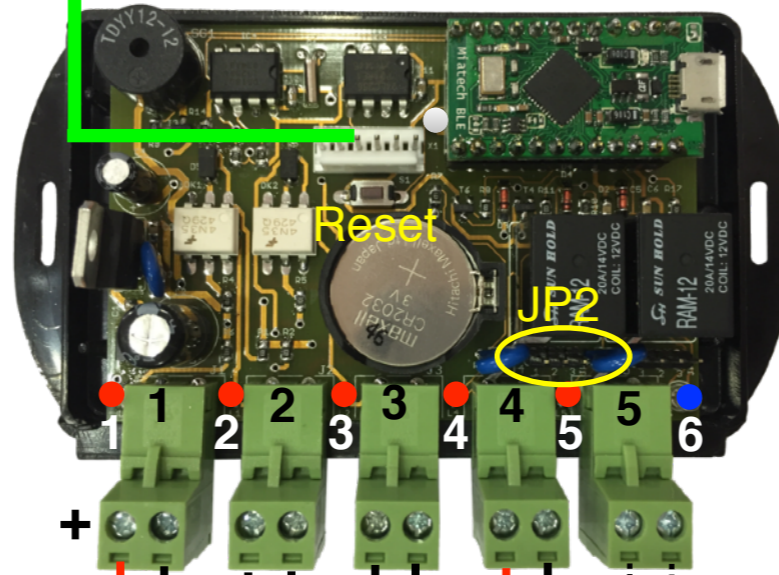
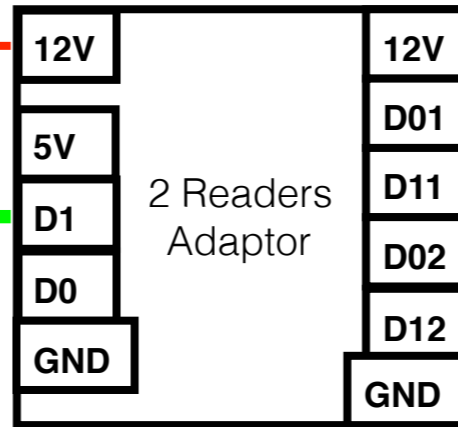
P1 Ground (GND)
 P2 SCL (TTL)
 P3 SDA (TTL)
 P4 RX (TTL)
 P5 TX (TTL)
 P6 5VDC (Max. 100 mA)

Sensor Puerta Abierta

Pulsador Salida

+12VDC

4



Reset

JP2

SEÑAL
 GND

BUZZER

LED

12V

LECTOR PRX 1

D0

D1

GND

12V

D0

D1

GND

LECTOR PRX 2

BUZZER

LED

Configuración Relay	Normal Abierto	Normal cerrado
JP2	① ② ③	① ② ③

CERRADURA

Cerradura electromagnética	Pestillo
Alimentación 12VCC	Alimentación 12VCC o 12VCA
Relay JP2 Normal Cerrado	Relay JP2 Normal Abierto